



ESPECIFICACIONES GENERALES
Construcción y Remodelación
Comedores Económicos del Estado Dominicana

I. ESPECIFICACIONES GENERALES DE LA CONSTRUCCION

Las especificaciones constituyen la parte descriptiva del proyecto en cuanto a la calidad de los materiales, mano de obra, las direcciones, disposiciones y requisitos indicativos del método y forma de ejecución de la obra, así como toda otra información que por su naturaleza no pueda ser indicada en los planos. Estas especificaciones han sido preparadas de forma general para la " Construcción y/o Remodelaciones de los Comedores Económico del Estado,"

Las especificaciones son específicas para los proyectos de **“Habilitación de Locales para Comedores Económicos en varias Localidades del País.”**

Las especificaciones técnicas en este documento indican los parámetros y/o criterios establecidos para la construcción y/o remodelación, mediciones, evaluación y aceptaciones de las actividades relacionadas en el formulario de presupuesto propuesto.

Es importante saber que lo que se menciones en las Especificaciones Técnicas y no se muestre en los planos o se muestre en los planos y no se menciones en las especificaciones técnicas tendrá validez la norma escrita. En caso de ausencia de detalles LA SUPERVISION emitirá mediante nota de campo las aclaraciones la forma constructiva correspondiente.

La obra deberá construirse siguiendo las indicaciones de los planos y las especificaciones y cumplirá además con todos los requisitos exigidos por la



ESPECIFICACIONES GENERALES
Construcción y Remodelación
Comedores Económicos del Estado Dominicana

Ley 675 sobre Urbanizaciones, Ornato Público y Construcciones, así como las demás leyes y ordenanzas Municipales que rigen la construcción en el país.

PRELIMINARES:

Extensión del Trabajo:

Es el conjunto de trabajos a realizar antes del inicio, en esta se está considerado la movilización de equipos y herramientas a ser utilizados.

Dentro de los preliminares se contempla el cerramiento o aislamientos del área de trabajo donde se realizará los trabajos.

Las Remodelaciones se realizarán con las menores afecciones en las áreas de trabajo, protegiendo toda propiedad.

1. DEMOLICIONES.

Se refiere al derribo parcial de los muros, fino y desmonte de puertas y/o estructura indicados en los planos, que sea necesario eliminar para el desarrollo de los trabajos del proyecto, de acuerdo con lo que indiquen los planos o las especificaciones particulares.

Antes de iniciar el trabajo se debe inspeccionar cuidadosamente la edificación y asegurarse que no existen partes inestables de la edificación y colocar los puntales requeridos para la estabilidad de esta parte.

Debe localizar, identificar, anular y desconectar los servicios de agua, electricidad que no estén identificados a permanecer en la remodelación.



ESPECIFICACIONES GENERALES
Construcción y Remodelación
Comedores Económicos del Estado Dominicana

Proveer todo el apuntalamiento, arrostramiento o soportes requerido para prevenir movimientos, asentamientos o colapso de las áreas a ser demolidas, al igual que de las mejoras que se encuentren adyacentes y estén llamadas a permanecer.

Toda persona en obra debe usar obligatoriamente los equipos de protección personal y deben colocarse la señalización de advertencia en el área donde se procederá a la demolición de los elementos.

En la demolición de los muros indicados en los planos estos deberán se realizados con los equipos adecuados para que la estructura se mantenga segura y con mucho cuidado para no poner en riesgo la integridad de los trabajadores, ni afectar el resto de la edificación que no será afectada en la remodelación.

Las demoliciones de muros serán de forma manual, donde deben ser aplicados las medidas de seguridad y protección de la media indicadas.

EL CONTRATISTA deberá proteger las edificación y estructura próximo a las áreas a ser trabajadas; tomará las medidas indispensables para la seguridad de personas y especies animales y vegetales que puedan ser afectadas por los trabajos.

1.1. Apertura de huecos para extractores

Extensión del Trabajo:



ESPECIFICACIONES GENERALES
Construcción y Remodelación
Comedores Económicos del Estado Dominicana

Es el conjunto de trabajos a realizar para la apertura de huecos para la colocación de los extractores de cocina que están ubicados en los extremos de las estufas.

Estos huecos serán para la colocación de extractores de 20 x 20 pulgadas.

En caso de que estos coincidan con algún elemento estructural (esto es debido a que los locales a remodelar no se tienen planos constructivos), debe ser definido con el Ingeniero supervisor de la Institución.

Normas de Medición:

Se computarán por unidades ----- (UD),

1.2. Apertura de huecos para puertas y ventanas

Extensión del Trabajo:

Es el conjunto de trabajos a realizar para la apertura de puertas requeridas en la remodelación, estas deben del tamaño indicado en los planos indicativos.

En los casos que estos estén en muros de mampostería y no tengan viga de amarre deberá considerarse el dintel.

Para las ventanas se tomarán las mismas consideraciones.

Debe informarse a la Supervisión la inclusión de este.

Los huecos deben ser terminados con sus cantos y mochetas.

Normas de Medición:

Se computarán por unidades ----- (UD),

1.3. Limpieza del Área y Bote

Extensión del Trabajo:



ESPECIFICACIONES GENERALES
Construcción y Remodelación
Comedores Económicos del Estado Dominicana

La limpieza del área incluirá la remoción de desperdicios y materias existentes, que se encuentren dentro de los límites de la remodelación excepto de aquello que se haya especificado que se quede en sus lugares.

Ejecución del Trabajo:

El bote de desperdicios y material de deshecho deberá ser efectuado solamente en zonas debidamente aprobadas por LA ENTIDAD CONTRATANTE y que esté permitido por las autoridades municipales. El bote se efectuará de una manera uniforme. En todo caso el bote de material de desperdicios y escombros no deberá causar alteraciones en el perímetro de trabajo.

Normas de Medición:

Se computarán las áreas ----- (M2),

Botes de escombros ----- (Viajes).

1.4.- Replanteo

Extensión del Trabajo:

Comprende la ejecución de todos los trabajos de replanteo de cada una de las construcciones que componen la obra, y circulación dentro del local y sus áreas exteriores; además, las zanjas que sean necesarias para los servicios de las diversas instalaciones y casetas, cisternas, pozos sépticos y filtrantes.

Ejecución del Trabajo:

El replanteo deberá hacerse con tránsito, cinta métrica, nivel de mano, nivel de aparato, escuadra, cinta métrica, hilo, clavos y madera 1" x 4". El replanteo de las principales características de una construcción (situación, dirección y cota de planta baja) deberá efectuarse con relación o por lo menos dos (2)



ESPECIFICACIONES GENERALES
Construcción y Remodelación
Comedores Económicos del Estado Dominicana

hitos construidos en el terreno, que figuren en el plano del levantamiento topográfico y en el plano de planta de la obra. Dichos ejes figuran en el plano principal de replanteo.

EL CONTRATISTA establecerá las referencias de nivelación necesarias en cada piso a una cota de un metro por encima del nivel del piso acabado; todas las alturas tanto las de dinteles de puertas y ventanas como las de entrepisos, etc. serán dadas con nivel de aparato.

EL CONTRATISTA será responsable de proteger los puntos de referencia del levantamiento y si éstos resultan dañados o se pierden los relocalizará y reemplazará a su propia expensa.

1.5. Demolición Mesetas

En plano sexta indicado las demoliciones de mesetas de granito, estas de Se refiere a la demolición de muros de estructura ligera indicado en los planos, estas deben hacerse de forma segura, retirando todas las instalaciones eléctricas, agua potable y sanitaria existentes en ellos.

Normas de Medición:

Demolición de Fino ----- (M2),

Demolición de Muros -----(UD o Pa). Especificado volumen a ejecutar

2. MOVIMIENTO DE TIERRA

Extensión del Trabajo:

ESPECIFICACIONES GENERALES
Construcción y Remodelación
Comedores Económicos del Estado Dominicana

Comprende material, equipos y mano de obra necesarios para la ejecución de las excavaciones y compactaciones necesarios para llevar el terreno a las fundaciones indicadas en los planos o especificaciones de la obra.

Ejecución del Trabajo:

1. Los movimientos de tierra se harán de acuerdo con lo señalado en los planos de planta y perfiles modificados del terreno.
2. Se debe proceder con cuidado mientras se realicen los trabajos del sitio.
3. Se debe determinar qué tipo de servicio subterráneo existen (tuberías, conductos, cables, etc.).
4. En caso de que aparezcan servicios que no estén indicados en los planos, una vez descubiertos se deberán notificar inmediatamente al Ingeniero Supervisor y esperar por la instrucción antes de proceder con los trabajos en estos lugares.
5. Las excavaciones tendientes a dislocar, desalinear, alterar, dañar o afectar la resistencia de las estructuras ya colocadas, deberán ser hechas sólo después de que se haya previsto la protección adecuada para las estructuras en sitio.

2.1 Excavaciones

Extensión del Trabajo:

Comprende el suministro de todos los equipos (incluido su transporte), mano de obra, materiales, dirección técnica y cualquier labor que fuese necesaria para la ejecución de los trabajos siguientes:

1. Excavación para cimientos en general, zanqueo de zapatas de muros, registros y otras estructuras, zanjas de tuberías, cables eléctricos, etc.
2. Disposición (bote) de los materiales inservibles o no aptos para relleno producto de las operaciones de excavación.

ESPECIFICACIONES GENERALES
Construcción y Remodelación
Comedores Económicos del Estado Dominicana

3. Relleno de reposición después de realizadas las excavaciones y construidas las partes de obra para las que se realizó la excavación.
4. Nivelación o reposición de las rasantes en las áreas donde se produjeron excavaciones o perturbaciones por causa de las mismas o de las actividades enumeradas más arriba.

Si el material es tierra excavado manualmente con relativa facilidad con los instrumentos de mano usuales (picos y palas). Dentro de esta definición caben materiales granulares, etc. que se presentan "suelos" después de excavados.

Ejecución del Trabajo:

Las excavaciones serán a cielo abierto a menos que se especifique lo contrario o sea modificado por el ingeniero supervisor. Las paredes de las excavaciones se harán tan cerca de la vertical como sea posible hasta llegar a las elevaciones o cotas de fundación indicada en los planos.

Si al llegar al plano de fundación especificado EL CONTRATISTA encuentra un material blando, esponjoso o inestable o si encontrara furnias, oquedades o cualquier condición adversa o peligrosa a la obra, deberá informar a LA ENTIDAD CONTRATANTE (SUPERVISOR DESIGNADO PARA LA OBRA) para que éste especifique y autorice las medidas adecuadas por escrito como se requiere.

El relleno de reposición se ejecutará en lo posibles con los materiales producto de las excavaciones y el material faltante será de minas de préstamos aprobados por el Ingeniero Representante de LA ENTIDAD CONTRATANTE. Están excluidos siempre escombros, piedras grandes, raíces; otros materiales



ESPECIFICACIONES GENERALES
Construcción y Remodelación
Comedores Económicos del Estado Dominicana

orgánicos y restos de mezcla. Los materiales se colocarán en capas sucesivas con no más de 20 cms. de espesor, que se compactarán a no menos del 93% del proctor modificado con humedades oscilantes en más del 2% de la humedad óptima.

Las unidades de medidas que emplearán serán:

- Excavaciones : Metro cúbico natural o en banco (M3N)
- Rellenos: Metro cúbico compactado (M3C)
- Botes: Metro cúbico suelto (M3S)

O las que señalen la relación de cantidades del presupuesto.

En obra se pagarán las cantidades reales ejecutadas

2.2 Relleno y compactación

Extensión del Trabajo:

Comprende el suministro de equipo, material y mano de obra necesario para efectuar todos los rellenos debidamente compactados requeridos para llevar el terreno a las rasantes y cotas señaladas en los planos o especificaciones particulares de la obra.

Ejecución del Trabajo y Material:

Antes de compactar, se limpiará el terreno y los huecos que queden se compactarán hasta obtener una densidad igual a la exigida en el resto de la obra.

La compactación se hará en lo posible con material procedente de la excavación. Pero en todo caso debe ser limpio, sin basura, madera, tierra vegetal, raíces, piedras grandes u otros materiales perjudiciales.



ESPECIFICACIONES GENERALES
Construcción y Remodelación
Comedores Económicos del Estado Dominicana

Los rellenos serán ejecutados a mano o con equipo mecánico según recomendaciones del Ingeniero Supervisor.

El relleno será depositado en capas de espesor que no excedan de 0.15 mts. Proporcionando al material la humedad adecuada y compactado cada capa, alcanzando en toda el área una densidad mínima del 90 al 95% de la obtenida en el laboratorio por el método Proctor estándar o el modificado.

Si el suelo muestra excesiva humedad durante la compactación, las operaciones de compactación deberán cesar hasta que el suelo se seque suficientemente para la compactación adecuada.

2.3 Compactación a Mano

Extensión del Trabajo:

Comprende todos los rellenos debidamente compactados a mano con equipo de percusión y vibratorio necesarios para llevar el terreno a las rasantes señaladas.

Ejecución del Trabajo:

El trabajo se ejecutará a mano con equipo de percusión y vibratorio.

El material se colocará en capas no mayores de 15 cms. de espesor, medidas antes de compactar. Cada capa de material será humedecida o secada previamente, según el caso, para obtener el porcentaje de humedad óptimo. Se tendrá especial cuidado al compactar alrededor de columnas, esquinas, tubos u otros obstáculos.

ESPECIFICACIONES GENERALES
Construcción y Remodelación
Comedores Económicos del Estado Dominicana

Cuando se compacta sobre tuberías que van a recibir directamente material de relleno, se colocarán las capas a alturas iguales a ambos lados del tubo, hasta alcanzar su altura total. Cuando se estén compactando las superficies adyacentes al tubo, se cuidará que los apasionadores no lo golpeen directamente, y que las piedras contenidas en el material de relleno no queden adyacentes a él.

Norma de Medición: Unidad en M3C-Métros cúbicos compactados.

2.4 Bote de material de excavaciones.

Extensión del Trabajo:

Comprende la carga y el transporte necesario del material proveniente de las excavaciones y/o de préstamos, contado a partir del sitio de carga.

Para el caso del transporte de material excedente se incluirá en el precio unitario el acondicionamiento del sitio de bote. En ningún caso se tomará en cuenta el volumen de esponjamiento.

Ejecución del Trabajo:

La carga se hará a mano o a máquina. El transporte se hará en vehículos apropiados para este tipo de trabajo.

EL CONTRATISTA tomará las debidas precauciones para evitar que el material acarreado sea esparcido en el área de la remodelación durante el trayecto al sitio de descarga.

ESPECIFICACIONES GENERALES
Construcción y Remodelación
Comedores Económicos del Estado Dominicana

Norma de Medición: Unidad en M3 para la carga y el km. para el transporte

3. ESTRUCTURAS DE HORMIGON.

3.1.-Hormigón

Bajo esta partida EL CONTRATISTA suministrará todos los materiales, mano de obra, equipo necesario para la construcción de toda obra de hormigón armado, según indicación de los planos y estas especificaciones.

Entiéndase por HORMIGON ARMADO un conglomerado de cemento portland, tipo I, agregado fino (arena natural lavada), agregado grueso (grava o piedra triturada), y agua, mezclados íntimamente hasta producir una masa plástica manual, de acuerdo con las normas establecidas bajo la partida, y apropiada a las condiciones específicas de su colocación en obra, que se denomina HORMIGON, el cual es trabajado con barras corrugadas de acero de sección circular en forma tal que permita la resistencia del elemento entre los dos materiales: hormigón y acero.

Pueden admitirse como aceptables los resultados de resistencia a un mínimo de 3 días y extrapolados a los 28 días, pero deben ser reconfirmados con ensayos a 7 días.

Extensión del Trabajo:

Comprende todas aquellas partes de la obra, pisos de hormigón, dinteles y cualquier otro elemento indicado en los planos o en las especificaciones como obras de hormigón armado.



ESPECIFICACIONES GENERALES
Construcción y Remodelación
Comedores Económicos del Estado Dominicana

Clasificación y Resistencia

Todo el hormigón será realizado por el proceso de mezcla controlada y las líneas diseñadas para resistencia mínima a rotura por compresión para cada parte específica de la estructura, según sea indicado en los planos.

Las pruebas para determinar la resistencia a la compresión se harán de acuerdo con las normas de la Sociedad Americana para Pruebas de Materiales (ASTM).

Calidad de los Materiales

Los materiales que deberán usarse en la confección del hormigón armado deberán cumplir los siguientes requisitos:

1. Cemento: El cemento a usarse en la confección del hormigón será Portland tipo I fabricación nacional y deberá cumplir con las normas ASTM C-150-74 y con las exigencias de la Ley 675 sobre Urbanizaciones, Ornato Público y Construcciones. Debe ser depositado en la obra en su empaque original, en lugar exento de la humedad del suelo y de las paredes y colocándose a no menos de 15 cms. del nivel del piso o terreno y estibas que no sobrepasen las diez (10) fundas.

No se permitirá el uso de cemento humedecido, alterado o que haya sido re-ensacado por rotura del empaque o como sobrante, para fines de dosificación de mezcla.

2. Agregado Fino: La arena natural lavada constituye el agregado fino del hormigón. La arena a usarse deberá ser limpia, de granos duros, resistentes,

ESPECIFICACIONES GENERALES
Construcción y Remodelación
Comedores Económicos del Estado Dominicana

durables y angulosos. Su uso estará sujeto a la aprobación del Ingeniero Supervisor.

No se permitirá el uso de arena de mar en hormigones armados.

El módulo de finura se mantendrá en el rango desde 2.2 hasta 3.1 inclusive. La arena para fines de dosificación de mezcla deberá estar libre de otro tipo de impurezas que afecten la calidad del hormigón. Tanto el agregado fino como el agregado grueso cumplirán con la norma ASTM C-33-74.

3. Agregado Grueso: El agregado grueso lo constituye la grava o piedra triturada, éste deberá estar limpio, exento de polvos, terrones, arcillas, partículas laminosas. No se permitirá el uso de agregado grueso de origen calcáreo, coralífero o semi-rocoso. El tamaño de las piedras no será mayor de 1/5 (un quinto) de la dimensión menor del miembro estructural o de 3/4 (tres cuartos) del menor espacio libre entre varillas.

4. Agua: El agua a usarse en la confección del hormigón será agua potable, limpia, libre de ácidos, álcalis, materias orgánicas, aceites, coloides. No se permitirá el uso de agua de mar o con contenido elevado de sales.

5. Acero: El refuerzo consistirá en barras corrugada de acero de sección circular, los diámetros estarán indicados en los detalles de los planos, así como también los esfuerzos de fluencia requeridos. EL CONTRATISTA suplirá y colocará todo el acero necesario. Todas las varillas estarán completamente libres de moho, óxido, grasa o cualquier otra materia que pueda reducir o destruir su capacidad de adherencia. Todo el acero deberá satisfacer los requisitos de la Sociedad Americana de Prueba de Materiales (ASTM 615-74A).

ESPECIFICACIONES GENERALES
Construcción y Remodelación
Comedores Económicos del Estado Dominicana

El acero será colocado y amarrado de acuerdo con los planos. El manejo de acero en cuanto a los requerimientos para doblado, longitudes de anclaje, solapes, empates, etc. se hará siguiendo las recomendaciones y procedimientos del ACI 318-89 capítulos 7 y 12. Los recubrimientos mínimos para el acero de refuerzo serán como establece el ACI en el capítulo 7.7 y será medido desde la superficie del concreto hasta el borde de acero.

Miembro Recubrimiento Mínimo (cm)

1.) Zapatas y muros de sótano y elementos en contacto

Permanente con el suelo 7.5 CM

2.) Vigas y columnas 3.0 CM

3.) Losas 2.5 CM

EL CONTRATISTA no podrá iniciar el vaciado de ningún miembro sin antes obtener la aprobación del armado tanto por parte del SUPERVISOR. De igual forma no se podrá alterar la disposición y cantidad de las barras sin antes recibir notificación escrita por parte del Supervisor de LA ENTIDAD CONTRATANTE donde se consigne la aceptación de tal cambio. Deberá tenerse especial cuidado en no mezclar barras de esfuerzo de fluencia diferentes.

Proporciones del Hormigón

Será responsabilidad exclusiva de EL CONTRATISTA que las proporciones usadas para la dosificación de su diseño de mezcla sean las correctas. El revenimiento del concreto no será mayor que el especificado en la tabla No. 1 será medido por el Cono de Revenimiento por el Supervisor, antes de iniciar

ESPECIFICACIONES GENERALES
Construcción y Remodelación
Comedores Económicos del Estado Dominicana

el vaciado, reservándose el derecho de no aceptar la mezcla si no cumple con este requisito.

TABLA 3

Revenimiento o slumps recomendados para varios tipos de construcción

Tipo de Construcción	Slumps (cm)	
	Mínima	Máxima
1) Zapata y muro de contención	2	8
2) Pilotes, muros de subestructura	2	8
3) Vigas y muros	2	10
4) Columnas	2	10
5) Losas y pavimentos	2	8
6) Elementos masivos	2	8

Mezcla del Hormigón

1. El hormigón a utilizarse en la obra deberá ser mezclado en la obra mecánicamente.
2. Sólo se permitirá los ligados manuales previa aprobación de LA PROPIETARIA y en aquellos elementos que no sean estructurales o cuya resistencia exigida sea a menor de 180 kg/cm².
3. El hormigón será preparado en la obra, cumpliendo las especificaciones aquí señaladas.
4. No se permitirá ablandar el hormigón mediante la adición de agua, sólo se permitirá el uso de aditivos reductores de agua o incluso de aire

ESPECIFICACIONES GENERALES
Construcción y Remodelación
Comedores Económicos del Estado Dominicana

con estos fines, para la cual EL CONTRATISTA deberá suministrar la dosificación y sus especificaciones con 5 días de anticipación del vaciado a LA PROPIETARIA.

5. LA ENTIDAD CONTRATANTE exigirá la demolición total de los miembros de hormigón cuya resistencia sea menor que la especificada, y todos los gastos y perjuicios a terceros derivados de estas demoliciones, correrán por cuenta de EL CONTRATISTA sin ningún derecho de reclamo, compensación o extensión del tiempo.
6. En caso de ligado manual, este deberá realizarse sobre una artesa metálica y en un volumen que no excede de 4 fundas por mezcla.

Transportación y Colocación del Hormigón Colocación del Hormigón "In sito"

1. El hormigón será transportado desde la mezcladora al sitio en que se va a depositar en la forma más rápida y práctica, usando métodos que eviten la separación o pérdida de los componentes de la mezcla.
2. El hormigón deberá ser depositado lo más cerca posible en su posición final para así evitar la segregación debido a la manipulación y al flujo. No se permitirá usar canaletas con una inclinación menor de una (1) en dos (2).
3. No se permitirá depositar el hormigón de altura verticales mayores de 1.50 mts. a menos que específicamente lo autorice el Ingeniero Supervisor.
4. El hormigón deberá depositarse en los moldes antes de que comience el fraguado inicial y bajo ningún concepto cuando el agua de hidratación haya estado presente en la mezcla por más de 45 minutos,

ESPECIFICACIONES GENERALES
Construcción y Remodelación
Comedores Económicos del Estado Dominicana

el cual podrá ser rechazado por LA ENTIDAD CONTRATANTE y sin reclamo por EL CONTRATISTA.

5. No se permitirá vaciados cuando la temperatura ambiente sea mayor de 32°C a menos que se utilice agua refrigerada y/o agregados previamente enfriados en agua, o un aditivo retardante de fraguado. Independientemente de la dosificación de retardante, no se aceptarán vaciados de hormigones después de 2 1/2 horas después de haberse añadido el agua de mezcla.
6. Todo hormigón será depositado sobre superficies limpias, húmedas y libres de corrientes de agua, durante el tiempo seco sin lluvia, en ningún caso se permitirá depositar hormigón sobre fango blando, superficies secas o porosas o sobre relleno los cuales no han sido compactados adecuadamente.
7. Todo hormigón será debidamente consolidado mientras se lleva a cabo la operación de depositarlo. Se podrá usar vibradores para ayudar en la colocación del hormigón, siempre y cuando los usen bajo estricta vigilancia de personal con experiencia en el manejo de los vibradores, y si los moldes han sido diseñados de manera que puedan resistir los efectos de éstos.
8. Durante la operación de vibrado no se permitirá esparcir el concreto con el vibrador y el mismo se mantendrá lo más vertical posible (no se "acostará" dentro del concreto).
9. Se utilizarán vibradores con una frecuencia mínima de 6,000 RPM y deberá garantizarse el vibrado continuo durante la operación del vaciado. La aplicación del vibrador se hará en forma gradual y sobre concreto fresco y no se permitirá el uso del vibrador para esparcir el concreto. Durante la operación de vibrado no se deberá aplicar el

ESPECIFICACIONES GENERALES
Construcción y Remodelación
Comedores Económicos del Estado Dominicana

vibrador a las barras de refuerzo en las zonas donde el concreto haya empezado a fraguar.

Muestras de Hormigón

1. El Ingeniero Supervisor podrá tomar muestras del hormigón usado en la construcción para determinar si su resistencia a la comprensión está dentro de los límites requeridos en las especificaciones.
2. Se tomará por lo menos dos (2) muestras por cada 5.00 mts³ del hormigón en la obra. Se tomarán cuantas muestras sean necesarias en la opinión del Ingeniero Supervisor sea necesario, para tener un conocimiento cabal del hormigón en cada fase de la obra, debiendo EL PROVEEDOR dar todas las facilidades para el cumplimiento de esta disposición.
3. Todas las muestras serán tomadas del hormigón mientras éste se este vaciando en los moldes. Dichas muestras serán probadas por un Laboratorio de Suelo y Pruebas de Materiales reconocidos y se romperán a un mínimo de 3 días y realizándose roturas de muestras para comprobación a los siete (7) y veintiocho (28) días de efectuado el vaciado, debiendo arrojar la rotura por comprensión de las probetas una resistencia igual o mayor que la estipulada para cada caso en las especificaciones. El Ingeniero Supervisor podrá ordenar la demolición de todos los miembros de hormigón construíos que no cumplan con los requisitos exigidos en las pruebas, todo ello por cuenta de EL CONTRATISTA.
4. En caso de tener que realizarse extracción y rotura de núcleos de concreto obtenidos "in situ", el costo de estas pruebas deberá ser cubierto por EL CONTRATISTA.

ESPECIFICACIONES GENERALES
Construcción y Remodelación
Comedores Económicos del Estado Dominicana

5. En caso de que los ensayos de las muestras de concreto resulten valores de resistencia en promedio menores de un 10% debajo de la resistencia especificada de diseño, LA ENTIDAD CONTRATANTE tendrá el derecho de no pagar el valor sin derecho a reclamación por parte de EL CONTRATISTA.
6. No se pagará concreto en proporción a su resistencia.

Forma de Pago del Hormigón

El concreto tanto industrial como preparado "in situ", se pagará por el volumen medido en obra según las dimensiones internas del encofrado previamente aprobado por LA ENTIDAD CONTRATANTE y cuyas dimensiones deben coincidir con las del diseño suministrado a EL PROVEEDOR por esta.

LA PROPIETARIA no reconocerá el pago adicional de volúmenes de hormigón debido a pérdida de mezcla en el manejo, transporte, ligado y vaciado del hormigón. Tampoco reconocerá valores de costo adicional (en el caso de hormigones industriales) por requisito de parte de hormigoneras de venta de cantidades mínimas de concreto.

Estos volúmenes adicionales deben ser considerados por EL PROVEEDOR como parte del precio unitario del presupuesto presentado a LA ENTIDAD CONTRATANTE.

Procedimientos de Curado y Protección.

Todos los concretos vaciados en losas de pisos y losas de pavimento que recibirán acabados o tratamientos especiales (pulidos, endurecedores estriados, etc.), deberán curarse mediante compuestos curadores líquidos.



ESPECIFICACIONES GENERALES
Construcción y Remodelación
Comedores Económicos del Estado Dominicana

El método de curado con agua puede usarse en todas las superficies horizontales que no sean curadas con membranas curadoras.

Norma de Medición: Unidad M3

Los volúmenes de concreto se medirán en metros cúbicos (M3) determinándolos para cada clase de miembro según la clasificación establecida en las partidas de presupuesto.

En obra se pagarán las cantidades reales ejecutadas, medidas como se consigna más arriba, excepto en los siguientes casos:

- 1.- En la remoción y reparación de trabajos no realizados de acuerdo a las Especificaciones.
- 2.- Cuando por defectos de los encofrados o de los métodos de colocación y vaciado, EL CONTRATISTA exceda las dimensiones de miembros, líneas y niveles dadas en los planos. En este caso el Ingeniero Supervisor podrá exigir la restitución de las estipulaciones de los planos sin retribución alguna a EL PROVEEDOR.

El resto de los trabajos indicados en el alcance del trabajo no medibles por unidad de volumen, así como los trabajos indicados en las secciones D.2 y D.3, no se incluirán en las mediciones, pero se requiere su ejecución para considerar efectuadas las partidas consignadas en el presupuesto para esta sección y poder aplicar los correspondientes precios unitarios.

ESPECIFICACIONES GENERALES
Construcción y Remodelación
Comedores Económicos del Estado Dominicana

3.2 Acero de Refuerzo

Generalidades:

1. Las condiciones generales son parte de estas Especificaciones y su articulado gobierna de forma general lo que se detalla más abajo. EL CONTRATISTA deberá consultarlas en conexión a los trabajos descritos en esta sección.
2. EL CONTRATISTA suplirá y colocará todo el acero necesario. Todas las varillas estarán completamente libres de moho, óxido, grasa o cualquier otra materia que pueda reducir o satisfacer los requisitos de la Sociedad Americana de Prueba de Materiales (ASTM 615-74A). El acero será colocado y amarrado de acuerdo con los planos.
3. Si así es requerido por el Ingeniero Supervisor, EL CONTRATISTA someterá muestras de los distintos embarques o estibas de acero presentes y/o evidencia satisfactoria de los fabricantes respecto a las propiedades mecánicas de las coladas de que proceden.
4. Los materiales y procedimientos que se empleen bajo esta sección deberán cumplir las Leyes o Reglamentos aplicables de las Instituciones Oficiales de la República Dominicana.

SOLAPES MINIMOS PARA ACERO ESTRUCTURAL

PARA $F_y=2800$ F'C=210

DIAMETRO DEL ACERO	LONG.EN TENSION (cms)	LONG.EN COMPRESION (cms)
_ 3/8"	30	30
_ 1/2"	30	30
_ 3/4"	33	36
_ 1"	60	50



ESPECIFICACIONES GENERALES
Construcción y Remodelación
Comedores Económicos del Estado Dominicana

EL PROVEEDOR será responsable de adquirir el acero en tales longitudes de manera que se reduzcan a un mínimo los solapes.

UBICACION SOLAPES:

- a. En vigas para el acero positivo el solape deberá realizarse a no más de un tercio de la distancia libre entre apoyos.
- b. En vigas para el acero negativo el solape deberá realizarse en el tramo central entre apoyos.
- c. En columnas el solape deberá realizarse el solape en la mitad de la altura libre de la columna.
- d. En todos los casos el solape deberá estar encerrados por estribos de diámetro mínimo 3/8"separados a no más de 0.10m.

Métodos Constructivos

Cumplirán con los requisitos del Capítulo 7 del Código ACI 318-77 con énfasis en los siguientes puntos:

a) Almacenaje:

El acero de refuerzo se almacenará sobre tramos o calzos de madera, de tal forma que se mantenga fuera del contacto con el terreno y del contacto con suciedades. Para períodos prolongados de almacenaje se recomienda cubrirlo para evitar el deterioro inaceptable de las barras.

b) Doblado:

Todo el doblado se hará en frío y conforme al ACI 315-74 "Manual of Standard Practice for Detailing Reinforced Concrete". No se deberán doblar barras parcialmente embebidas en concreto.

ESPECIFICACIONES GENERALES
Construcción y Remodelación
Comedores Económicos del Estado Dominicana

c) Limpieza:

Al momento de su colocación y/o antes del vaciado el refuerzo estará libre de escamas de óxido, lodo, aceite o de cualquier recubrimiento que tienda a destruir o reducir a la adherencia.

d) Colocación:

1. Colóquese los refuerzos en la posición correcta mediante el uso de espaciadores, accesorios metálicos o taquetes de concreto o mortero roco hechos para este propósito.
2. Las barras deben espaciarse entre sí a distancias regulares o de acuerdo a los planos y deben atarse con alambre dulce para mantener posición. No se permitirán puntos de soldadura para mantener las barras en posición.
3. Las mallas designadas como refuerzo que resiste esfuerzos debidos a las cargas de diseño, se empalmarán de tal manera que el traslape entre los alambres transversales extremos de cada panel no sea menor que el espaciamiento transversal de los alambres más 50 mm. Cuando las mallas no soporten esfuerzos se empalmarán por lo menos 150 mm. Las mallas deben extenderse más allá de las paredes o vigas de soporte no menos de 100 mm.
4. Cuando la soldadura se indique en los planos como método de empalme, estas se harán conforme a la Especificación AWS D12.1-75 "Reinforcing Steel Welding Code".
5. Las tolerancias en la colocación de refuerzo con relación a altura efectividad de un miembro y su recubrimiento será:

ESPECIFICACIONES GENERALES
Construcción y Remodelación
Comedores Económicos del Estado Dominicana

Para d menos de 20 cm ± 6 mm.

Para d mayor de 20 cm y menor de 60 cm. ±13 mm.

Estas tolerancias no deberán reducir el recubrimiento especificado en los planos en más de un tercio (1/3) de su valor. La tolerancia en la posición de los extremos de las barras o de los puntos de doblez es ± 50 mm. En los extremos discontinuos, el recubrimiento especificado en los planos no deberá reducirse por más de 13 mm.

Norma de Medición:

No deberán iniciarse los vaciados sin la aceptación previa de los refuerzos colocados. Cuando se produzca la autorización de vaciado, ésta significará la aceptación de los trabajos bajo esta Sección; sin embargo, esta autorización no revela a EL CONTRATISTA de su responsabilidad de mantener la posición y limpieza de las barras durante el mismo, ni del derecho del Ingeniero Supervisor a hacer recomendaciones posteriores a la autorización.

Extensión del Trabajo:

Se requerirá de EL CONTRATISTA el suministro de los siguientes:

1. Todos los materiales, mano de obra, equipos y accesorios para la montura de los encofrados, elementos provisionales para el vaciado de concreto, accesorios para el acceso personal, andamios, pasarelas, etc.
2. La remoción ordenada y segura de todos los encofrados y su retiro del área de obra.
3. Todos los encofrados adicionales, cajuelas o accesorios necesarios para producir los huecos y abertura que se muestran en los planos.

ESPECIFICACIONES GENERALES
Construcción y Remodelación
Comedores Económicos del Estado Dominicana

Tipos de Encofrados Aceptables

La aceptabilidad de cualquier tipo de molde estará sujeta en todos los casos a la adecuación de los elementos resistentes que lo constituyen. Los elementos resistentes accesorios estarán a opción de EL CONTRATISTA y bajo aprobación del Ingeniero Supervisor.

Remoción de Encofrados

En ningún caso deberán removerse los moldes, apuntalamientos y soportes hasta que el concreto haya adquirido la resistencia suficiente para soportar el peso propio de los miembros y las cargas impuestas por las actividades de construcción; sin embargo, para circunstancias normales dan más abajo a título de guía, los tiempos mínimos que deben transcurrir después del vaciado, en algunos elementos usuales:

- | | |
|--|-----------------|
| 1. Laterales de cimientos | 8 horas |
| 2. Cargas de muros, columnas y vigas principales | 18 horas |
| 3. Moldes tipo cajón en losas nervadas | 4 días |
| 4. Fondos de vigas principales y viguetas: | |
| a) Menos de 3.00 mts. de luz libre entre soportes | De 6 a 9 días |
| b) De 3.00 a 6.00 mts. de luz libre entre soportes | De 9 a 15 días |
| c) Más de 6.00 mts. de luz libre entre soportes | De 15 a 21 días |

Cuando se impongan cargas de puntales procedentes de un piso desapuntado en los plazos de más arriba, deberá re-apuntarse el piso



ESPECIFICACIONES GENERALES
Construcción y Remodelación
Comedores Económicos del Estado Dominicana

portante para soportar las nuevas cargas. La forma de re-apuntalamiento seguirá los lineamientos del ACI 347-78 y en todos los casos deberá ser aprobada por el Ingeniero Supervisor de LA PROPIETARIA.

Pagos y Aceptación

Los pagos por concepto de encofrados se efectúan a través de los precios unitarios de los concretos que figuran en presupuesto; sin embargo, el representante de LA PROPIETARIA podrá recomendar el pago de encofrados de importancia, aunque al momento de la cubicación no se haya efectuado el vaciado de concreto o la colocación de los refuerzos.

4. MUROS

Generalidades:

Consiste en el suministro de mano de obra, materiales, herramientas, plantas y equipo, y en la ejecución de todas las operaciones relacionadas con la construcción de muros y particiones de bloques de concreto, en estricta sujeción a estas especificaciones y los dibujos correspondientes y sujetos a los términos y condiciones del contrato.

Cuando así lo requiera el Supervisor de LA ENTIDAD CONTRATANTE, EL CONTRATISTA someterá muestras de las unidades de mampostería a ser utilizadas y de los materiales relativos a su colocación para fines de pruebas de laboratorio y los costos de estas son responsabilidad de EL CONTRATISTA.



ESPECIFICACIONES GENERALES
Construcción y Remodelación
Comedores Económicos del Estado Dominicana

La realización de esta debe cumplir con el Reglamento para “Diseño y Construcción de Edificios en Mampostería Estructural”, R-027 de la Secretaría de Estado de Obras Públicas y Comunicaciones.

Extensión del Trabajo:

Esta unidad consiste en el suministro de mano de obra, materiales, herramientas, plantas y equipo, y en la ejecución de todas las operaciones relacionadas con la construcción de muros y particiones de bloques de concreto y de arcilla, en estricta sujeción a estas especificaciones y los dibujos correspondientes y sujetos a los términos y condiciones del contrato.

Incluye los siguientes trabajos:

4.1.- Muros de Block.

- a. Construcción de muros de bloques de concreto donde se indique en los planos o se requiera.
- b. Construcción de muros de bloques de concreto usados específicamente para paredes exteriores e interiores, según indiquen los planos.
- c. Reforzado y llenado de las cámaras y juntas como se indique en los planos.
- d. Construcción de conductos y recesos según se requiera en trabajos de otros contratistas y/o subcontratistas.
- e. Limpieza y terminación de las obras de bloques que quedarán a la vista.
- f. Limpieza de otra obras y terminaciones que se hayan ensuciado como resultado de los trabajos definitivos aquí descritos.

ESPECIFICACIONES GENERALES
Construcción y Remodelación
Comedores Económicos del Estado Dominicana

4.2.- Muros división ligera en Sheetrock / Dens-Glass

Construcción de muros en estructura ligera en perfiles tipo canal "U" para anclar la estructura al piso conectadas mediante tornillo, rieles y parales de acero galvanizado tipo "C" de forma vertical para soporte de las placas de yeso de recubrimiento de yeso o fibrocemento en ambas caras formando muros interiores divisorios. dejando en estos las facilidades para las instalaciones eléctricas, sanitarias que se encuentran indicadas en estos.

Los muros ligeros a ser construidos están indicados en el plano constructivo.

5 TERMINACIONES

Esta unidad consiste en suministrar todos los componentes, mano de obra, equipos, accesorios, materiales y realizar todas las operaciones relacionadas con el recubrimiento con pañete de mezcla en estricto apego con estas especificaciones y los planos.

Se deberán pañetar todas las superficies de concreto y mampostería que estén señaladas en los planos y en la tabla de terminación por área de trabajos incluidos:

1. Pañetes interiores como se requieren en las áreas señaladas.
2. Cantos en todas las aristas salientes de las superficies señaladas para recibir pañete.
3. Los zurcos o "violines" en juntas entre superficies, goteros y otros efectos arquitectónicos.

ESPECIFICACIONES GENERALES
Construcción y Remodelación
Comedores Económicos del Estado Dominicana

Materiales

Mortero:

El mortero se preparará con arena azul de río de origen micáceo, libre de arcilla y limo, materiales orgánicos y cualquier otra sustancia deletérea. Con esta arena se preparará una mezcla de la parte de cal hidratada por tres partes de arena. La mezcla de cal y arena deberá humedecerse y dejarse en esa condición por parte de la mezcla cal-arena con una parte de cemento al momento de usarse. Calidades y normas aplicables de cada uno de los componentes.

5.1.- Pañete maestreado

Procedimiento:

Los accesorios, salidas, switches y otros renglones mecánicos o eléctricos se examinarán cuidadosamente antes de comenzar los trabajos de pañete; si tales trabajos no han sido ejecutados apropiadamente, se notificará al representante de LA ENTIDAD CONTRATANTE para que se hagan las correcciones de lugar. Las superficies de mampostería deberán limpiarse de aceite, lodo y otros materiales perjudiciales y serán procesados para mejorar su adherencia.

Todas las superficies señaladas que contengan rajaduras, ampollas, huecos, cacarañas, grietas, descoloración excesiva, marca de las frotas o herramientas, ondas o rugosidades, o cualquier defecto que rompa su uniformidad y buen aspecto, serán rechazadas. Las superficies rechazadas

ESPECIFICACIONES GENERALES
Construcción y Remodelación
Comedores Económicos del Estado Dominicana

deben removerse y rebajarse en forma aceptable a expensas de EL CONTRATISTA.

Todos los pañetes serán limpios, firmes y de aspecto uniforme y sano; y de acuerdo con estas especificaciones.

1. Las maestras se harán a una separación no mayor de 1.80 mts.
2. El espesor del pañete será de 1.5 cms y se deberá frotar finalmente con papel y goma (esponja).
3. Antes de la aplicación del pañete, deberá humedecerse la superficie para evitar pérdida de agua durante el fraguado del mortero.
4. El pañete deberá tener un aspecto final (terminación) acorde con los elementos técnicos avanzados, sin protuberancias, rugosidades, grietas o sinuosidades.

5.2.- Cantos y Mochetas

En los cantos formados por las superficies se dispondrán reglas de bordes rectos para soportar el pañete y que los cantos resulten perfectamente rectos. Los cantos se terminarán ligeramente redondeados a menos que los planos o el Ingeniero Supervisor de LA PROPIETARIA indiquen otro tipo de efecto.

En las juntas entre superficies, o contra miembros de concretos sin pañetar, o en los goteros y en general donde se indique en los planos, se harán zurdos de forma de "U" o "V". EL CONTRATISTA dará terminación de cantos y mochetas a columnas, vigas, huecos de puertas, bordes de muros, huecos de ventanas, huecos en general y todo elemento que para su buena apariencia requiera de este final tratamiento.

ESPECIFICACIONES GENERALES
Construcción y Remodelación
Comedores Económicos del Estado Dominicana

Mediante la colocación de reglas para guiar las herramientas de formado que siempre serán guiadas por dos superficies terminadas para lograr que sus bordes sean rectos y perfectamente definidos, las reglas se agarrarán con un gancho hecho de un pedazo de varilla (regularmente de 3/8") doblada.

5.3.- Fraguache

EL CONTRATISTA se compromete a dar fraguache a todo costo, a todos los elementos de hormigón armado antes de proceder a dar pañete para lograr mejor adherencia. La mezcla a usar es un mortero cemento-arena-agua en proporción 1:3 y bien líquida aplicada con una escoba o con una llana y el espesor aproximado es de (1.0) centímetro.

5.4.- Fino de Mezcla

El fino en techos tiene doble propósito: evitar la entrada de agua a la subestructura y a la vez crear pendientes de manera que el agua corra hacia los desagües, de manera que dure el menor tiempo posible sobre el techo.

Ejecución del Trabajo:

1. El fino en los techos se formará mediante una aplicación de un mortero cemento-arena y agua en proporción 1:3 con el fin de encauzar las aguas pluviales para lograr una rápida salida de éstas.
2. Para el vaciado del fino la superficie del techo debe estar completamente limpia y libre de desperdicios y debe ser mojada con una techada de cemento y agua. El espesor del fino dependerá del tipo de techo a impermeabilizar. En techos planos, se aplicará el fino de forma que se logre una pendiente mínima de 2.5%, con el fin de dar la inclinación requerida hacia los desagües señalados en los planos. El

ESPECIFICACIONES GENERALES
Construcción y Remodelación
Comedores Económicos del Estado Dominicana

- espesor mínimo del fino, al inicio de dicha pendiente, será de 3 centímetros.
3. Se humedecerá la superficie y se le aplicará una lechada de cemento y poca agua, luego, se aplanará con llana metálica, a nivel y regla. Finalmente, se aplicará una lechada que tendrá un espesor mínimo de tres (3) milímetros.
 4. El fino de techo debe vaciarse antes de que el hormigón de la losa haya fraguado totalmente; una (1) hora como máxima después de haberse vaciado el hormigón de la losa.
 5. La superficie de la losa debe estar limpia, libre de sustancias o partículas sueltas, deben de estar colocadas las muestras con la pendiente y orientación del desagüe.
 6. No se puede detener el proceso del vaciado del fino por más de una hora; si esto ocurriese, entonces se procede a echar una lechada fuerte de cemento en la junta o empalme del fino, antes de continuar el vaciado.
 7. En techos inclinados el fino tendrá la misma pendiente del techo con un espesor mínimo de tres (3.0) centímetros y se vaciará y terminará igual que el techo plano.

5.5.- Revestimiento Inhibidor de Corrosión acero de refuerzo.

Extensión del Trabajo:

Es un recubrimiento anticorrosivo a base de polímeros, aglutinantes cementosos e inhibidores de corrosión, debe estar formulado para ser aplicado sobre el acero de refuerzo para detener la oxidación.

El recubrimiento debe permitir la aplicación de morteros de reparación sobre la superficie del techo ya preparada.

ESPECIFICACIONES GENERALES
Construcción y Remodelación
Comedores Económicos del Estado Dominicana

Preparación de Superficie:

En el área donde este la corrosión de la losa de techo, esta debe ser retirado la toda la corrección de forma manual con cepillo de acero hasta obtener un metal limpio.

En el área donde se ha perdido una porción importante del acero, este debe ser reemplazado según la recomendación del SUPERVISIOR.

El revestimiento inhibidor de corrosión de refuerzo debe ser autorizado por LA SUPERVIION de la obra antes de su uso y junto a la solicitud debe ser entregada la ficha técnica del producto.

5.6.- Zabaleta

Una de las partes más críticas, en cuanto a filtraciones se refiere son las juntas entre la losa de techo y el antepecho, por esto, se hace uso de las zabaletas.

Ejecución del Trabajo:

1. La zabaleta entre los techos y antepechos se formará mediante una aplicación de un mortero cemento-arena y agua en proporción 1:3 con el fin de evitar filtraciones. En el caso que se utilicen fieltros saturados de asfalto en todo el techo, las zabaletas pueden ser construidas con el mismo material.
2. La superficie donde se va construir la zabaleta debe estar completamente limpia. Para la construcción de la zabaleta la superficie

ESPECIFICACIONES GENERALES
Construcción y Remodelación
Comedores Económicos del Estado Dominicana

del antepecho debe estar sin pañetar y dicha zabaleta debe cubrir diez (10) centímetros mínimos del antepecho y del fino del techo.

3. Después de construida la zabaleta se debe hacer un vaciado de una lechada de cemento y agua, igual que en el fino de techo.
4. La zabaleta debe hacerse antes del impermeabilizante para que éste cubra toda la zona de la zabaleta.

6.- PUERTAS Y VENTANAS.

Las puertas y ventanas a instalar en el comedor son las indicadas en los planos con las dimensiones especificadas.

6.1.- Puertas.

a.- Puerta Comercial:

La puerta de entrada tipo comercial será en perfilería de aluminio bronce, con vidrio de ¼" laminado, en calibre de la perfilería tradicional, (no se acepta perfilería en los calibres denominados livianos o económicos).

Los elementos deben brindar la adecuada resistencia y condiciones de operación acorde con el uso.

Las puertas serán colocadas en las dimensiones y la ubicación indicada en los planos con las siguientes especificaciones:

- Dimensiones según plano verificada en sitio.
- Bisagras
- Guías plásticas
- Cerrojo
- Empaque
- Pisa vidrios y felpa siliconada.
- Verificación de operación y ajuste del vano menor de 5mm.



ESPECIFICACIONES GENERALES
Construcción y Remodelación
Comedores Económicos del Estado Dominicana

b.- Puerta Polimetálica:

Puertas de Polimetal color blanco con las dimensiones indicadas en plano, en áreas las demás áreas, con cerraduras e instaladas.

c.- Puerta Enrollable Almacén:

Puerta entrada almacén será una puerta enrollable de 2.00 metros de ancho y una altura de 2,40, incluye cerraje.

7.- INSTALACIONES SANITARIAS

Generalidades:

Las condiciones generales son parte de estas especificaciones y su articulado gobierna en forma general lo que se detalla más abajo. EL CONTRATISTA deberá consultarlas en conexión a los trabajos descritos en esta sección.

EL CONTRATISTA ejecutará la obra abarcada por este contrato en forma completa, aun cuando algunos de los requerimientos no estén contenidos en las especificaciones o planos, pero deben lógicamente ser incorporados como consecuencia de la intención de este contrato, que es la de proveer un sistema completo y general. Debe ejecutar su trabajo tan rápidamente como sea posible y cooperar para que el programa de la construcción no sufra demoras.

Los trabajos deberán realizarse conforme a las secciones aplicables de las "Recomendaciones para Instalaciones Sanitarias en Edificaciones", elaboradas por el Departamento de Normas, Reglamentos y Sistemas de la Secretaría de Obra Públicas y Comunicaciones.

Extensión del Trabajo:

ESPECIFICACIONES GENERALES
Construcción y Remodelación
Comedores Económicos del Estado Dominicana

1. EL CONTRATISTA conectará todas las piezas con el sistema de distribución y drenaje; además conectará las cloacas interiores con las redes exteriores.
2. Los bajantes de agua de lluvia se conectarán por sistemas separado al alcantarillado correspondiente. EL PROVEEDOR suplirá todo el trabajo especializado, especificado o no, así como también el material, tubos, conexiones, llaves y accesorios para ejecutar y completar el sistema completo de drenaje. Todos los materiales sobrantes serán removidos por EL CONTRATISTA del local de la obra al terminar su contrato.
3. EL CONTRATISTA suplirá a todos los materiales tuberías, conexiones, llaves piezas y accesorios especificados y mostrados en los planos y los que sean necesarios para una buena ejecución del trabajo, aunque no estén especificados ni mostrados en los planos; y serán de primera calidad, sin quiebras, rajaduras u otras imperfecciones.
4. Todas las instalaciones, cuando no hubiere un área especialmente destinada para ellas y así lo permita la obra, deberán ser embutidas en las paredes.
5. EL CONTRATISTA se compromete a seguir fielmente las especificaciones y órdenes que los organismos competentes exijan en esta clase de trabajos, a fin de evitar cualquier perjuicio en el desarrollo de la obra proveniente de su violación, ya sea por él mismo o por el Sub-Contratista, en la obra o alrededor de ella.
6. La mano de obra será hecha por un maestro plomero con operarios competentes y de acuerdo con la mejor práctica del oficio.
7. Todos los sanitarios y salida final de agua tendrán una llave de paso para que en caso de que sea necesario efectuar reparaciones, no se interrumpa el servicio.

ESPECIFICACIONES GENERALES
Construcción y Remodelación
Comedores Económicos del Estado Dominicana

8. Los aparatos a instalar serán los que se indiquen en los planos. EL CONTRATISTA es responsable de realizar pruebas de funcionamiento de todos y cada uno de los aparatos sanitarios como verificación de que el sistema es funcional, así como su descarga.

7.1.- Red de Alimentación de Agua

1. Las tuberías que se utilicen en la instalación de la red de alimentación de agua potable, deberán estar nuevas, en buen estado y tendrán secciones uniformes, no estranguladas por golpes u operaciones de corte.
2. Las piezas utilizadas para la conexión de las tuberías deberán estar en buen estado, sin reventaduras ni torceduras o algún otro defecto que impida su buen funcionamiento.
3. Para el tendido de una línea entre dos conexiones o cambios de dirección, se emplearán tubos enteros. Se permitirá el empleo de coupling sólo en los casos en que se requieran varios tubos para un tramo de la instalación o cuando el tubo exceda de la longitud del tramo y requiera ser cortado.
4. Los cortes de los tubos se harán en ángulo recto con respecto a su eje longitudinal, revocando la sección interior hasta que su diámetro quede libre de rebarbas. Se permitirá curvar en los tubos, para pequeñas desviaciones, cuando sea necesario adosarlos a superficies curvas. El curvado podrá hacerse en frío o caliente, pero sin deformar la sección transversal de los tubos.

ESPECIFICACIONES GENERALES
Construcción y Remodelación
Comedores Económicos del Estado Dominicana

7.2.- Procedimiento Pruebas de las Instalaciones de Tuberías

Inspección:

Todos los trabajos de plomería que se lleven a cabo se inspeccionarán a los fines de verificar si se están efectuando de acuerdo con los planos y las especificaciones correspondientes.

Informaciones

- a) EL CONTRATISTA está en el deber ineludible de notificar al Ingeniero Supervisor cuando sus trabajos estén en condiciones de ser probados.
- b) Antes de indicar fecha, EL CONTRATISTA deberá verificar por medio de pruebas si las instalaciones están en condiciones de ser aceptadas.
- c) Si el Ingeniero Supervisor verificase que el trabajo no puede ser aceptado, EL CONTRATISTA deberá efectuar las debidas correcciones para volver a hacer la prueba.

Pruebas de Sistema de Drenaje y Ventilación

En el sistema de drenaje y ventilación deberán cumplir con lo dispuesto en los planos y disposiciones especiales. Todas las columnas de descarga, tuberías de derivación y colectoras de aguas residuales serán de PVC - SDR-41.

- a) Estos sistemas deberán someterse a prueba de agua o de aire. Después que todas las piezas estén colocadas y sus sifones llenos de agua, todo el sistema se someterá a una prueba final de humo.
- b) El Ingeniero Supervisor podrá ordenar la remoción de algunos tapones a los fines de verificar si la presión llegó a todas las partes del sistema.

ESPECIFICACIONES GENERALES
Construcción y Remodelación
Comedores Económicos del Estado Dominicana

Pruebas de las Instalaciones de Abastecimiento de Agua

Las tuberías y accesorios del sistema de alimentación de agua, en las edificaciones que estén expuestas serán de hierro galvanizado y las empotradas en muros o en vaciado de hormigón serán de PVC-SCH-40 y de polietileno de acuerdo como indica en los planos y lista de presupuesto.

Los cortes en tubos se harán en ángulo recto con respecto a su eje longitudinal, revocando la sección interior hasta que su diámetro quede libre de rebarras.

1. Las instalaciones de abastecimiento de agua deberán ser sometidas a inspección y prueba, antes de ponerlas en servicio.
2. El Ingeniero Supervisor inspeccionará la obra para verificar el cumplimiento del proyecto aprobado, cuantas veces crea conveniente, exigiendo en los casos de alteraciones las correcciones a que hubiere lugar, como requisitos indispensables para aprobar la obra.
3. Comprobará que las juntas de los tubos se encuentren correctas y libres de fugas, para cuyo efecto se realizan las pruebas que estime conveniente.
4. EL CONTRATISTA está en la obligación de probar el sistema como garantía de su buena ejecución, según la prueba de ensayo hidrostático que se indica a continuación:
 - a) Aíslese el tramo a ensayar cerrando las válvulas, grifos o salidas.
 - b) Inyéctese agua con la ayuda de una bomba hasta lograr una presión de 7 kg/cm₂ (100 lbs/plg₂).
 - c) Obsérvese que en el manómetro se mantenga constante esta presión durante 15 min.

ESPECIFICACIONES GENERALES
Construcción y Remodelación
Comedores Económicos del Estado Dominicana

- d) Si el manómetro indica descenso de la presión, búsquese los puntos de posible filtración, corrigiéndolos adecuadamente.
- e) Efectúese nuevamente la prueba hasta lograr que el manómetro indique una presión constante durante 15 min.

•Nota: La prueba debe realizarse antes de instalar las piezas sanitarias, colocándose tapones en los lugares correspondientes. Para los efectos de seguridad de la prueba, deberán usarse manómetros sensibles que permitan observar cualquier cambio de presión.

En casos determinados o especiales, el Ingeniero Supervisor podrá someter las instrucciones a pruebas adicionales.

7.3. Área de lavado

7.1. Fregadero doble en granito.

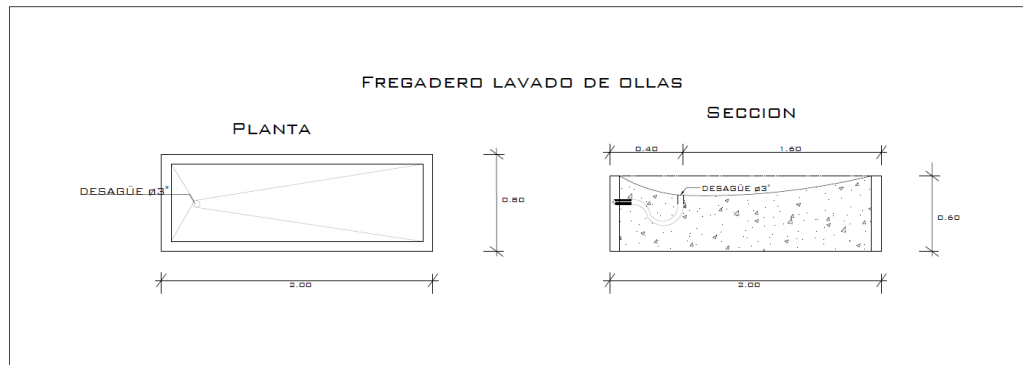
El fregadero de granito a instalar será de una o dos cubas (bocas) de acuerdo a lo solicitado en cada proyecto, estos serán de terminación en granito pulido, resistente a todo tipo de productos de limpieza, estos deben incluir desagüe de dos pulgadas, dos llaves de chorro y su instalación en muros laterales con desagüe de piso en el fondo.

7.2. Fregadero inclinado para ollas

Este será construido en muros de block de 6 pulgadas en todo el perímetro cumpliendo el dimensionamiento del plano de la figura abajo indicada. El

ESPECIFICACIONES GENERALES
Construcción y Remodelación
Comedores Económicos del Estado Dominicana

fondo de este debe ser pulido y su losa vaciada con un espesor de 15 centímetros.

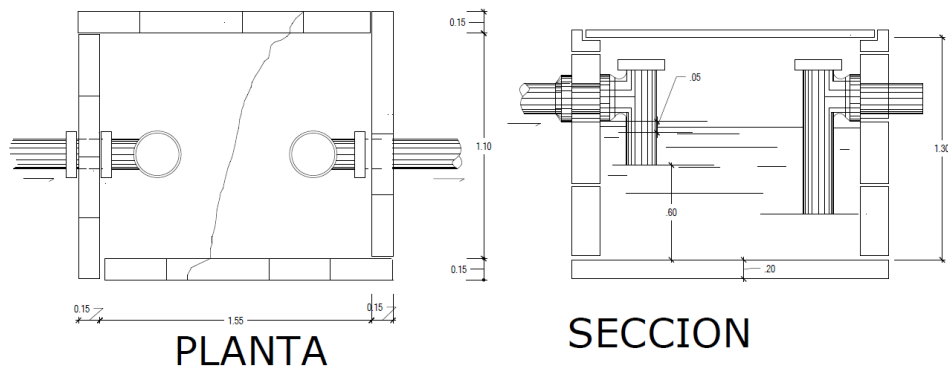


En el área exterior se construirá el fregadero de para utensilio de cocina grandes, con las dimensiones especificadas en los planos.

7.3. Registros Sanitarios y Trampa de grasa

Los registros a construirse serán de acuerdo a los indicado en los planos y el formato de presupuesto en cantidad, tamaño y características siguiendo las indicaciones de la Supervisión.

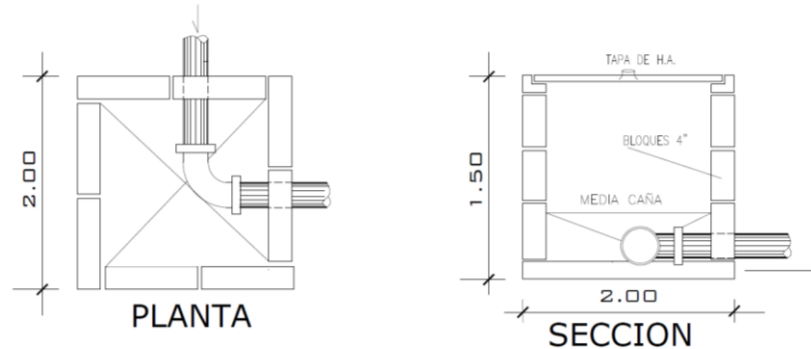
TRAMPA DE GRASA



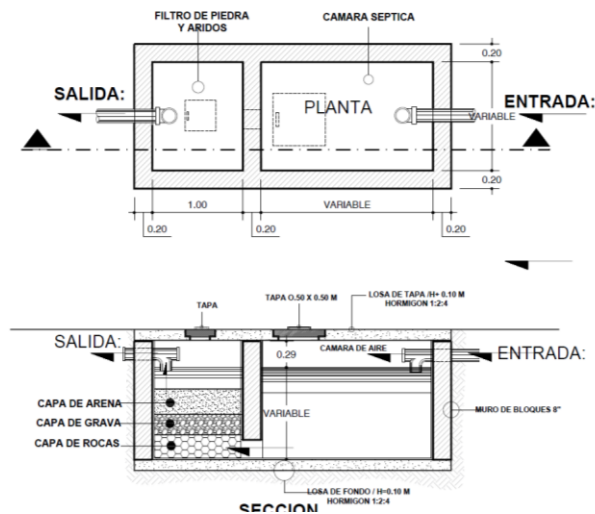
ESPECIFICACIONES GENERALES
Construcción y Remodelación
Comedores Económicos del Estado Dominicana

7.4. Cámara de Inspección y Cámara Séptica Doble

CAMARA DE INSPECCION



DETALLE CAMARA SEPTICA DOBLE



7.5. Bomba de agua 1HP

La cisterna contará de un sistema hidroneumático con bombas tipo centrífuga con motor eléctrico horizontal (ver capacidad de 1 HP en planos y/o listado de partidas), según indicación.

ESPECIFICACIONES GENERALES
Construcción y Remodelación
Comedores Económicos del Estado Dominicana

7.6. Tinaco 500Gls.

El tinaco a suministrar e instalar será de la alta densidad, repelente a la luz solar que evita el paso de los rayos solares,

7.7 Desagües de Piso

Los desagües de piso deberán cumplir los siguientes requisitos:

- a. El sello de agua correspondiente tendrá una altura mínima de agua de 7.5 cms.
- b. Estarán provistos de tapas removibles, perforadas o ranurada. El área libre de la tapa será, por lo menos $\frac{2}{3}$ del área del tubo de descarga correspondiente. Las dimensiones de la tapa y de su tubo de descarga serán tales que aseguren el buen funcionamiento de la pieza para el uso propuesto.
- b. El desagüe o rejilla de piso de la cocina tendrá un 2% de pendiente de fondo, tendrá una parrilla en la parte superior a nivel de piso, esta será de acero inoxidable con salida hacia un registro de limpieza.

8. -REVESTIMIENTOS Y PISOS

En el área de cocina especialmente en área de estufas y equipos, será revestida de planchas de Acero Inoxidable 304L, Es un acero compatible con el ámbito alimentario y es higiénico, de fácil mantenimiento. Resistente al agua a las proyecciones de grasa, al humo y al calor.

Preparación de pared:

Antes de la colocación de las planchas de acero inoxidable debe prepararse las paredes, estas deben estar completamente lisas sin oquedades ni salientes.



ESPECIFICACIONES GENERALES
Construcción y Remodelación
Comedores Económicos del Estado Dominicana

las planchas deben ser colocadas sobre el zócalo del piso, de forma que ajuste completamente sobre este.

Las planchas deben extenderse completamente sobre las paredes quedando completamente adheridas a estas hasta la altura de la plancha.

9. -PINTURA

La pintura de los locales a ser remodelados será realizado por la Institución.

10.- ELECTRICIDAD

Generalidades:

El suministro e instalación de las redes de alumbrado, equipos, utensilios sistema de iluminación general, tanto en el interior como en el exterior de la obra necesarios para el buen funcionamiento.

Todos los trabajos a realizar deben cumplir las normas y debe ser aceptada por la Supervisión y deberán regirse por las presentes Especificaciones, los planos del proyecto, las normas de la Secretaría de Estado de Obras Públicas y Comunicaciones, Normas y Especificaciones de la C.D.E. y el Código Eléctrico de los E.E.U.U. (NEC)

Todos los materiales que el CONTRATISTA emplee en las instalaciones eléctricas deberán ser nuevos, de buena calidad y serán de las características indicadas en los planos y especificaciones. La Supervisión rechazará todos aquellos materiales que no cumplan con lo dispuesto en los planos y especificaciones.



ESPECIFICACIONES GENERALES
Construcción y Remodelación
Comedores Económicos del Estado Dominicana

Las tuberías a utilizarse para canalizar los conductores serán PVC-SDR-26 cuando queden empotradas, soterradas o sobre el nivel del plafón, serán galvanizadas cuando queden a la intemperie, En ningún caso se permitirán tubos deformes, rajados o que al instalarlos tengan mala apariencia, tales como desniveles horizontales o verticales Las curvas hechas a las tuberías se realizarán utilizando los dobladores del diámetro correspondiente, de forma que la tubería no presente repliegues o aplastamientos.

Extensión del Trabajo:

El trabajo deberá incluir todos los materiales, útiles, transporte y mano de obra necesaria para ejecutar las instalaciones indicadas, entregando EL CONTRATISTA todo en perfecto estado de funcionamiento y garantizando dichos trabajos.

Inspección

EL CONTRATISTA permitirá en todo momento la inspección de los trabajos que esté ejecutando y atenderá las indicaciones pertinentes para corregir cualquier defecto que fuere señalado.

Antes de proceder a la operación de alambrado, deberá comprobarse que los tubos y cajas estén secos. Durante el proceso de alambrado, no se permitirá engrasar o aceitar los conductores para facilitar su instalación dentro de los tubos.

ESPECIFICACIONES GENERALES
Construcción y Remodelación
Comedores Económicos del Estado Dominicana

Métodos de Instalación

La ubicación de los tubos, separación entre ejes y recubrimiento de concreto si fuere necesario se hará estrictamente conforme se indica en los detalles de los planos. Las técnicas de roscado radio mínimos, corte de tubo, uniones terminales y curvas se efectuarán conforme a lo exigido en el Código Eléctrico de E.E.U.U., pero en todo caso se emplearán curvas prefabricadas del mismo material.

10.1 Interruptores

Se colocarán en una (1) caja rectangular 2" x 4" x 2", con knock Out de 1/2", metálica con sello UL a una altura de 1.30 Mts. sobre el nivel del piso en los lugares señalados en los planos. Deberán ser marca LEVITON ó similar, 15A, 120V y serán alimentados por conductores #12 color negro por tuberías de acuerdo a lo especificado más arriba. Interrumpirán sólo el potencial, por ningún motivo el neutro. Deberán conectarse a tierra mediante conductor THW #12 color verde, el cual se canalizará por la tubería referida anteriormente. Estos interruptores deben identificarse al dorso de la tapa, indicando el panel y circuito a que pertenecen.

10.2 Salidas Tomacorrientes

1. Los tomacorrientes serán marca LEVITON ó similar, dobles, con tierra 15A, 120V y deberán estar colocadas en cajas 2" x 4" x 2" con knock out de 1/2". Se instalarán a 0.30mts sobre el nivel de piso y ubicados según lo establecen los planos. Estarán alimentados por un conductor THW #12 color negro, un conductor THW #12 color blanco y un THW #12 verde. Estos conductores serán canalizados por tuberías 1/2" _ y del tipo indicado, de acuerdo a los casos mencionados anteriormente.

ESPECIFICACIONES GENERALES
Construcción y Remodelación
Comedores Económicos del Estado Dominicana

2. Los tomacorrientes 220V, 30A serán también marca LEVITON ó similar con tierra y serán alimentados por dos conductores THW #10 color negro y un THW #12 verde, y la canalización e instalación de los mismos será similar a la anterior.
3. Las cajas y registros no podrán ser cerrados hasta que el Supervisor haya verificado el calibre y color de los conductores, y la ejecución de los empalmes. Las letras conduit y EMT a emplearse en cada caso serán del tipo en que la tapa quede de frente y sin obstáculos.
4. Las cajas a emplearse en las salidas para tomacorrientes, interruptores, lámparas, cable coaxial y teléfono deberán tener obligatoriamente estampado en su interior el sello UL. A todos los tomacorrientes e interruptores se le forrarán las conexiones con dos vueltas de tape eléctrico para evitar aterrizajes del potencial. En todos los casos los alimentadores potenciales irán por tuberías y registros diferentes a los de control.

10.3.- Panel de Distribución

Para la instalación de cada panel será obligatorio la identificación de todos los circuitos que salen del mismo, así como la identificación de este y se cumplirá además con todos los requerimientos que se exigen en los planos eléctricos. Serán marca General Electric ó Square D con su barra de tierra. En caso de instalarse superficialmente se harán con expansiones y tornillos adecuados para cada caso.

11. -EQUIPAMIENTO DE COCINA

El equipamiento de la cocina debe ser realizado bajo las especificaciones detallada y con la aprobación de la supervisión y el departamento de



ESPECIFICACIONES GENERALES
Construcción y Remodelación
Comedores Económicos del Estado Dominicana

mantenimiento de los Comedores, manteniendo una garantía en los equipos por el suplidor y con la responsabilidad del contratista. Estos equipos son los siguientes:

- a. Campana en acero inoxidable 304, con las medidas indicadas en los planos, con filtro en acero inoxidable, recolector de grasa, sistema de iluminación anti grasa y a prueba de vapor y colector de grasa ,110V, incluye instalación y puesta en servicio. La cotización debe incluir la garantía del equipo.
- b. Extractor tipo Hongo, 220V 1PH para campana.
- c. Extractor Semi-industrial de 20 pulgadas a 110V, monofásico.
- d.-Suministro y Fabricación de Mesa en Acero Inoxidable con Fregadero Incrustado

12. -MISCELANEOS

12.1.-Extintor contra incendio de espuma especial para uso en cocinas. Ref. ORFEO-E-6-ESPUMA F-RI, -Extintor de presión permanente, -Capacidad: 6 litros., Agente impulsor: Nitrógeno, -Agente extintor: Agua+AFFF, -Eficacia: 75 F, - Recipiente: Aluminio, -Peso cargado: 8.50, -Temperatura de servicio: +5°C / + 60°C



ESPECIFICACIONES GENERALES
Construcción y Remodelación
Comedores Económicos del Estado Dominicana

13.1.- Planos de As.Built Obra Ejecutada

- a) Durante el progreso de la construcción, EL CONTRATISTA deberá llevar un dibujo completo y detallado de todas las desviaciones que hubiere necesidad de hacer para las instalaciones de plomería.
- b) A la terminación del trabajo, EL CONTRATISTA revisará sus planos de taller para incluir en ellos las mencionadas desviaciones, discrepancias, cambios, etc.
- c) Estos planos modificados (definitivos) serán entregados al representante de LA PROPIETARIA antes de efectuar la recepción provisional de la obra.